

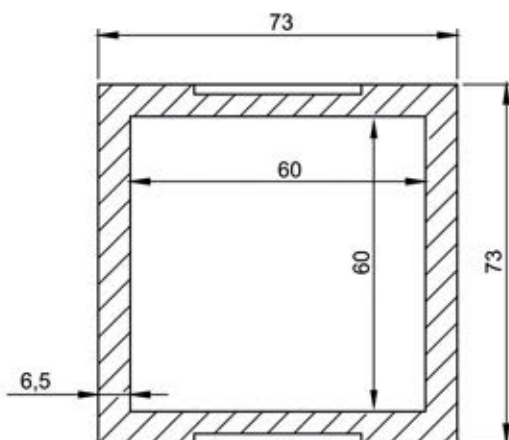
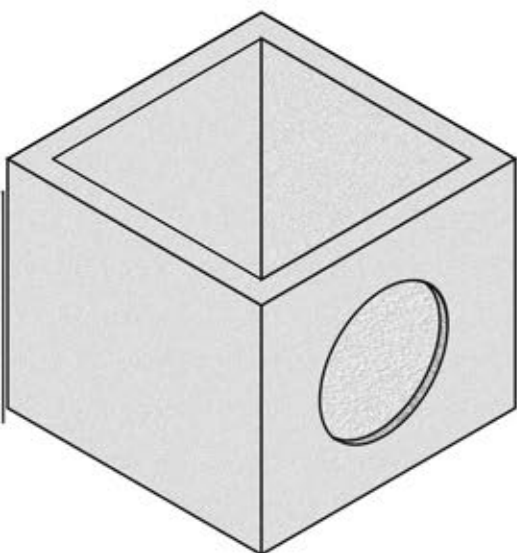


# Arquetas y Suplementos

Tipo: 40 - 50 - 60

**GUNTIN**  
PREFABRICADOS PARA CONSTRUCCION

ARQUETAS



**60x60**

	Peso
Arqueta	304 Kg
Suplemento	265 Kg