



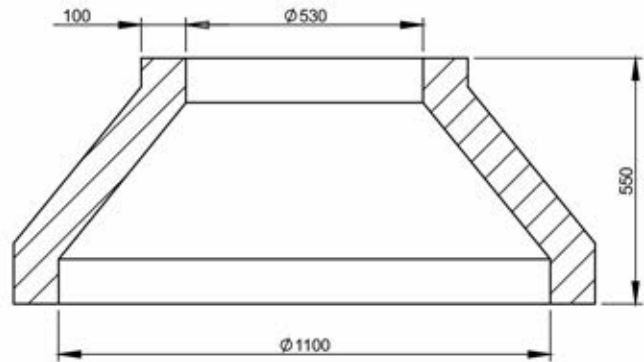
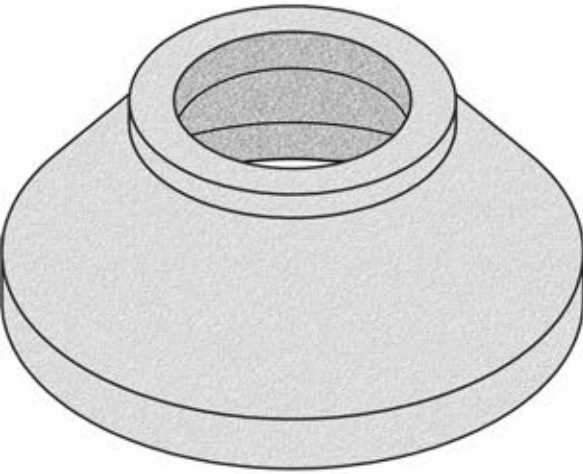
## Conos de Registro

Tipo: Diámetro 110

**GUNTIN**  
PREFABRICADOS PARA CONSTRUCCION

Concéntrico 110

Peso: 336 Kg.



CONOS DE REGISTRO