



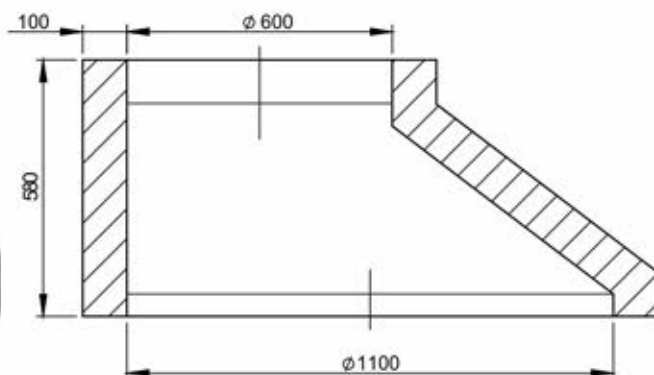
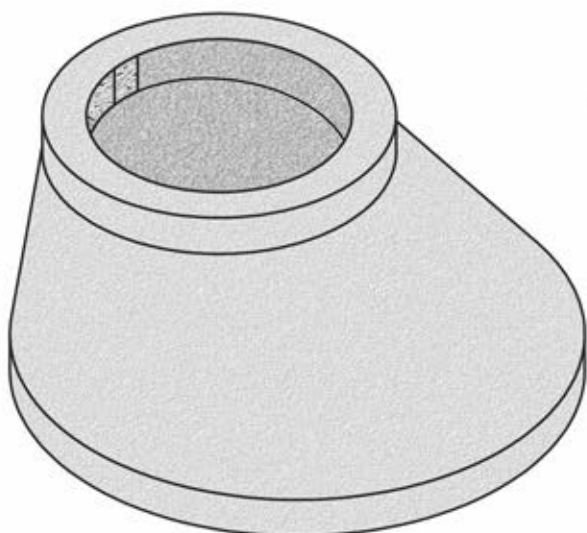
Conos de Registro

Tipo: Diámetro 110

GUNTIN
PREFABRICADOS PARA CONSTRUCCION

Excéntrico 110

Peso: 412 Kg.



CONOS DE REGISTRO